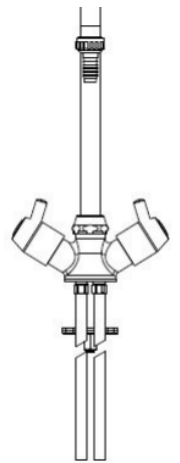
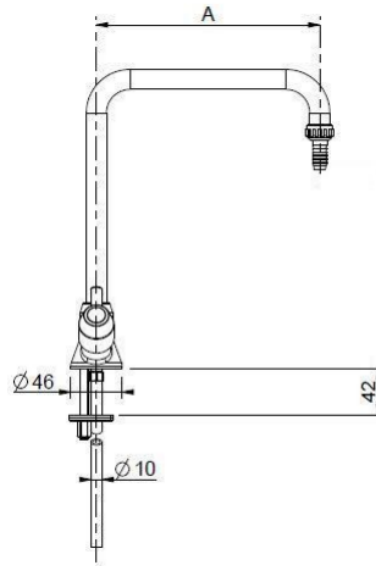


ROBINET EC-EF SUR TABLE



A=	200 mm.
	250 mm.
	300 mm.

Description produit

Mélangeur monotrou sur table – Eau chaude/Eau froide

Gamme spéciale laboratoire.



Caractéristiques techniques

- Marquage conforme à la norme NF EN 13792 – DIN 12918 -DIN 12898 – DIN DVGW
- Processus de production certifié ISO 9001
- Fabrication en laiton peint RAL 7001 standard
- Peinture époxy
- Résistance à la corrosion, résistance aux chocs, résistance aux agressions extérieures de produits chimiques