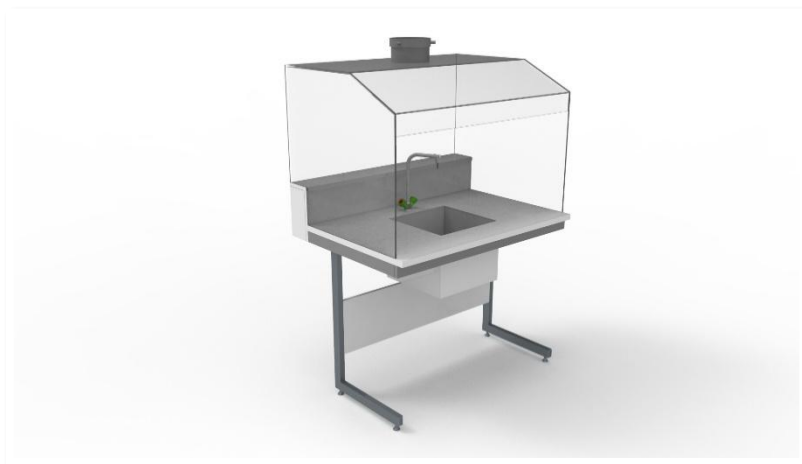


CAPOTAGE EN PLEXIGLASS



Description produit

Capotage de laboratoire en plexiglass (PMMA translucide) pour la ventilation de vos équipements scientifiques tels que centrifugeuses, mélangeurs, chromatographes ou tout autre appareil au sein de votre laboratoire.

Solution sur mesure, adaptée aux environnements scientifiques et techniques.



Points clés

- Ventilation des équipements
- Ventilation des odeurs et vapeurs lors des manipulations
- Protection de vos équipements contre la poussière
- Réduction du bruit des appareils
- Visibilité optimale grâce au plexiglass translucide
- Fabrication sur mesure adaptée au projet
- Installation simple sur paillasse (table ou dossier-tablette)

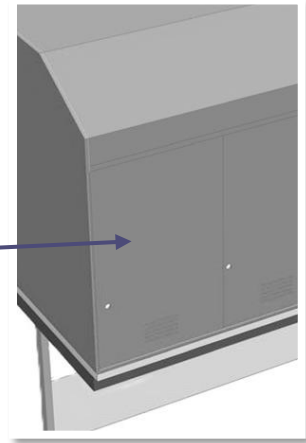
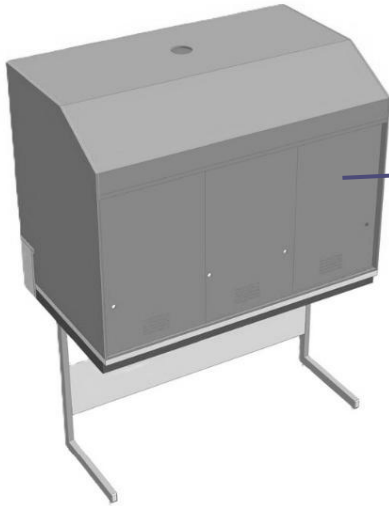
Caractéristiques techniques

- Matériau : plexiglass en PMMA translucide
- Dimensions sur mesure
- Hauteur d'ouverture en façade **en fonction de vos besoins**
- Tube PMMA incolore – Diamètre standard D200
- Equipé d'un registre de réglage manuel
- Raccordement au droit sur extraction existante



Options :

- Ajout de portes, battantes ou coulissantes
- Extracteur



Exemple de conception
avec portes coulissantes



Exemples de réalisation



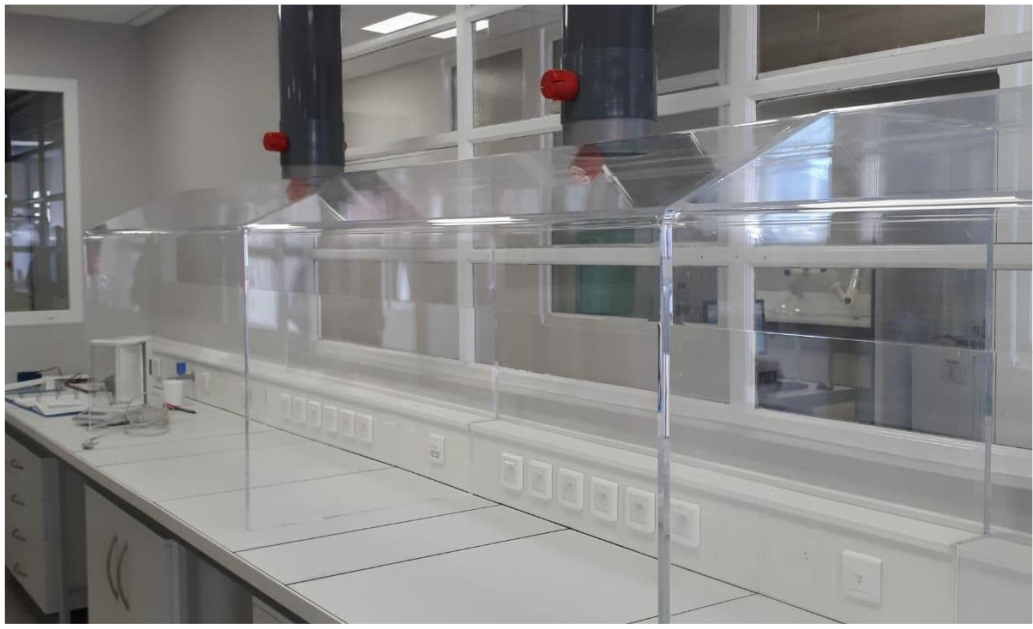
Exemples de réalisations sur paillasse nues



Registre
manuel



Exemples de réalisations avec portes coulissantes



Exemple de réalisation sur dossier tablette



Exemple de réalisation composée :

- D'un capotage ventilé face avant ouverte avec imposte haut et étagère intérieure et perçages du plan de travail pour accueil d'équipements spécifiques
- D'un capotage ventilé à 4 portes coulissantes.

05/06/2026