

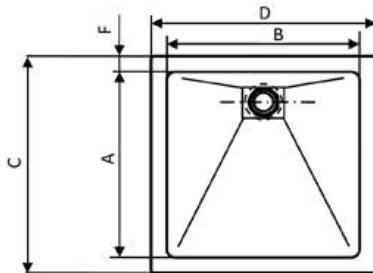
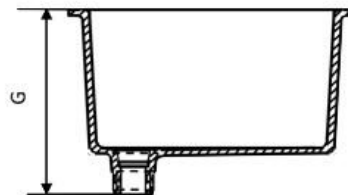
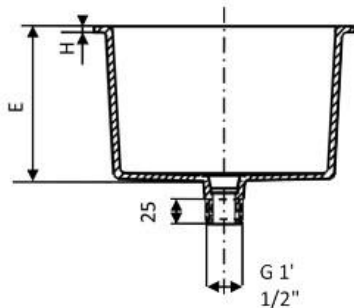
FICHE TECHNIQUE DES CUVES PP SANS TROP PLEIN



COMELEC :

Bac en polypropylène anticorrosion moulé par injection.

Bords et arêtes arrondis pour la sécurité. Grille et bouchon en polypropylène anticorrosion.



Les couleurs	RAL 9016
	RAL 7032
• Blanc trafic	
• Gris silex	
	RAL 9005
• Noir foncé	

CUVES	DIMENSIONS							
	A	B	C	D	E	F	G	H
15 x 30	114	264	150	300	110	18	156	8
30 x 30	298	298	350	350	206	26	251	8
45 x 45	380	380	456	456	220	38	265	10
45 x 60	378	538	456	610	313	38	359	10

